

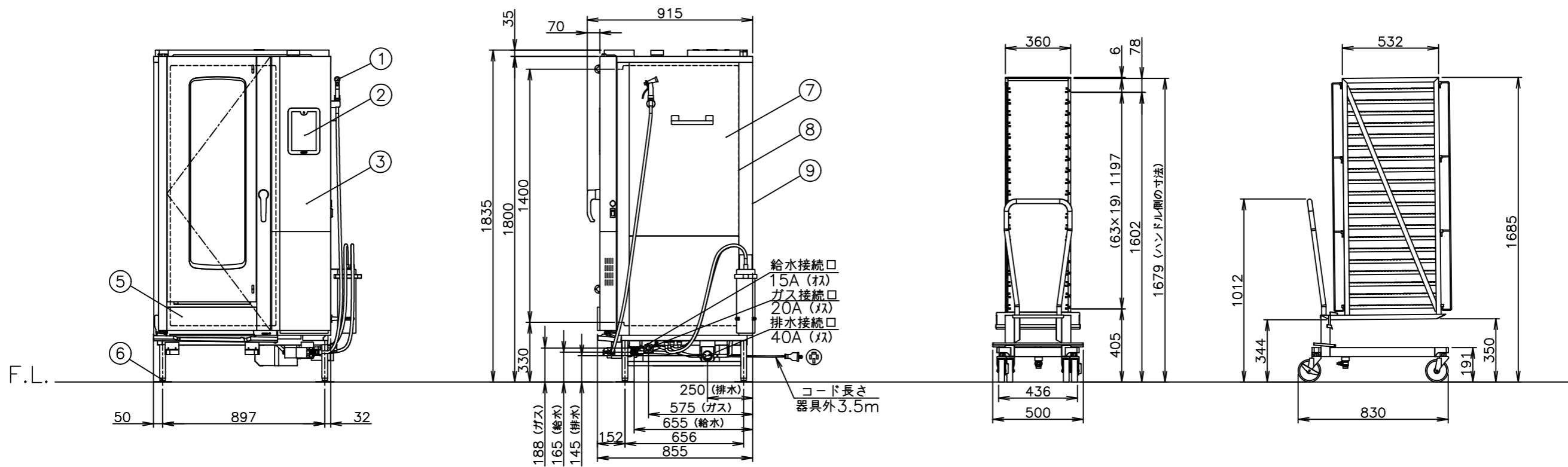
ラックサポート総耐荷重	120kg (1段あたり最高45kgまで)		
芯温センサ	標準付属：3点感知		
標準付属品	専用軟水器 (1)、耐熱手袋 (1セット) 液体洗剤 (1)、液体洗剤用スプレー (1) 自動洗浄専用タブレット洗剤 (25) 自動洗浄専用粉末リンス剤 (10) 排水部材セット (1)、カート (1)		
専用付属品	給水接続管 (2)、軟水器固定板 (1)		
No	品名	材質	備考
1	洗浄ノズル		
2	コントロール操作及び表示部		
3	コントロール化粧板	SUS304 t1.0	No.4
4	上板	SUS430 t1.0	No.4
5	扉化粧板	SUS304 t1.0	No.4
6	耐震アジャスト	SUS304他	4ヶ所
7	横板	SUS430 t0.8	No.4
8	オープン庫内壁	SUS304 t1.0	
9	後板	SUS430 t0.8	No.4

注) 1.仕様及び外観を改良のため、予告なく変更することがあります。  
 2.設置条件について  
 可燃物からの離隔距離 (cm)  

上方	側方	前方	後方
フアード	20以上	15以上	15以上

 場所、電源等は、取扱説明書・設置工事説明書に従って正しく行ってください。  
 3.給水装置性能基準適合品です。  
 4.カートの最下段は、ホテルパン深さ25mm以下の使用となります。  
 5.床勾配が1/100以上の場合は、カートキャスター変更等の特注が必要です。

製品名	ガススチームコンベクションオープン		
型式	CSXH-GW201		
寸法 (mm)	外形	980(W)	855(D) 1,835(H)
	庫内有効	438(W)	661(D) 1,400(H)
接続	ガス	20A	
	給水	15A	適用水圧 0.2~0.75MPa
	排水	40A	100℃以上耐熱材
	電気	三相200V	3極 接地極付 15A 250V用 漏電ブレーカは本機専用で30mA 15A
ガス消費量	13Aガス	47.4kW (40,800kcal/h)	
	LPガス	47.4kW (3.39kg/h)	
定格消費電力	1,200W		
定常時最大電流	5A		
温度調節範囲	ホット	30~300℃	
	スチーム	50~130℃	
	コンビ	30~300℃	
安全装置	立消え安全装置 (フレームロッド式)		
	庫内異常過熱防止装置 (液膨張式)		
構造	ボイラ空焚き防止装置 (バイメタル式)		
	庫内と熱交換部はファンカバーにて仕切りあり 庫内加熱方式：熱交換パイプによる間接加熱方式		
本体重量	360kg		
カート重量	36kg		
ホテルパン収納枚数	1/1GN 20枚 (ピッチ63)		



現場名

名称 ガススチームコンベクションオープン  
 型式 CSXH-GW201

縮尺 1/25(A3)  
 日付 2023/10/2

変更記事  
 機構部改良

担当 山崎

整理No.  
 CSXH-GW201