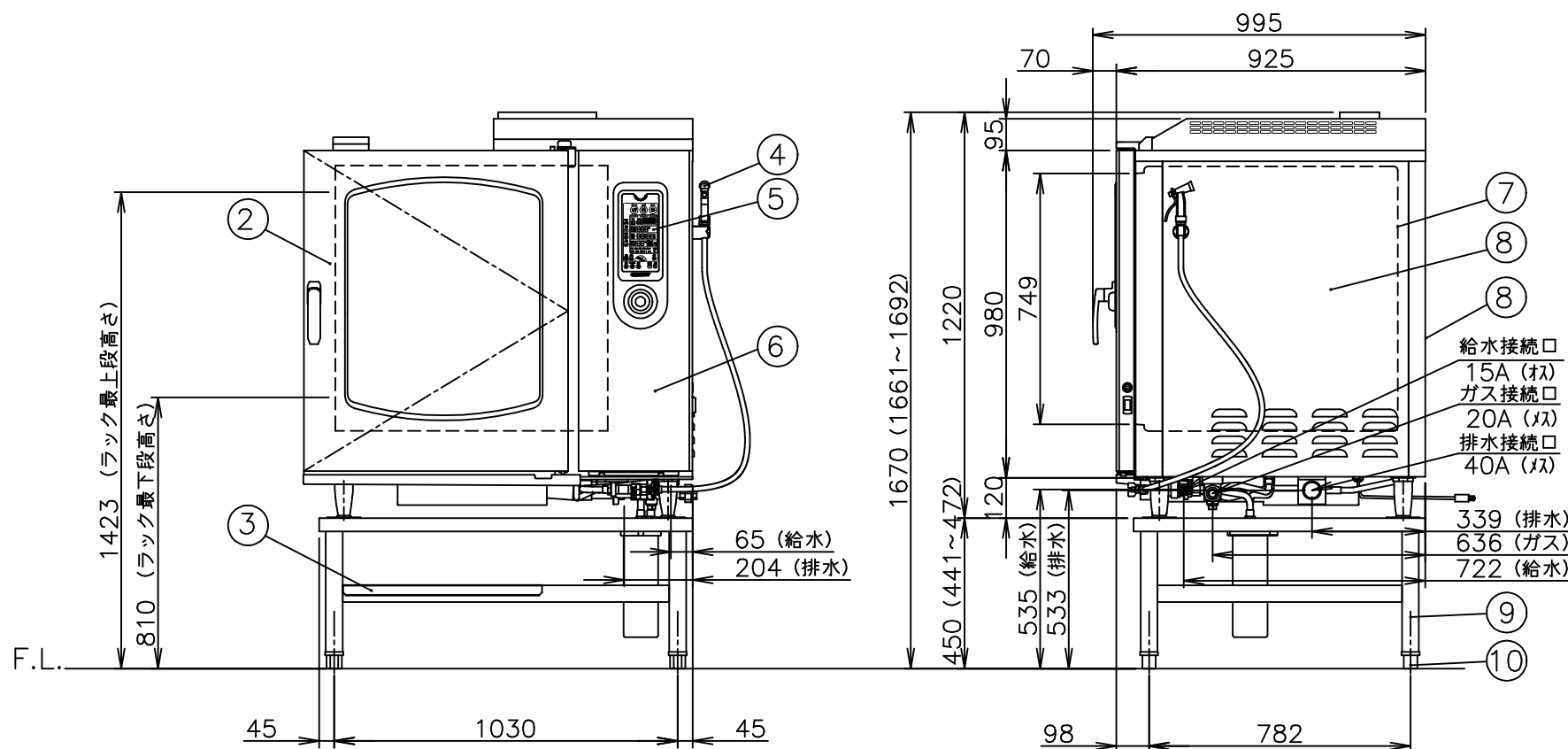


機器本体
 間接配管にすることで
 機器の故障を防ぎます
 (その際、間接排水部からの蒸気が
 機器本体へ当たらない位置へ設置が必要です)



寸法 (mm)	外形	1,165(W)	925(D)	1,670(H)
	庫内有効	642(W)	785(D)	749(H)
接続	ガス	20A		
	給水	15A	適用水圧 0.2~0.75MPa	
	排水	40A		100℃以上耐熱材
	電気	単相 100V 50/60Hz		接地付きコンセント (㊦) 漏電ブレーカは本機専用で30mA 15A
ガス消費量	13Aガス	37.2kW (32,000kcal/h)		
	LPガス	37.2kW (2.66kg/h)		
定格消費電力		1,000W		
温度調節範囲	ホット	30~300℃		
	スチーム	50~130℃		
	コンビ	30~250℃		
安全装置		立消え安全装置 (フレームロッド式) 庫内異常過熱防止装置 (液膨張式)		
構造		庫内と熱交換部はファンカバーにて仕切りあり 庫内加熱方式: 熱交換パイプによる間接加熱方式		
本体重量		285kg		
ホテルパン収納枚数		1/1GN 20枚 (ピッチ68)		
ラックサポート総耐荷重		100kg (1段あたり最高30kgまで)		
芯温センサ		標準付属: 3点感知		
標準付属品		専用軟水器 (1)、耐熱手袋 (1セット) 液体洗剤 (1)、液体洗剤用スプレー (1) ペレット洗剤、リンス剤 (各1セット) 排水部材セット (1)		
専用付属品		給水接続管 (2)、軟水器固定板 (1)		

No	品名	材質	備考
1	外装 (上)	SUS430 t1.0	No.4
2	扉化粧板	SUS304 t0.8	No.4
3	下棚スノコ	SUS430 t1.0	1枚
4	洗浄ノズル		
5	コントロール操作及び表示部		
6	コントロール化粧板	SUS304 t1.0	No.4
7	オープン庫内壁	SUS304 t1.0	
8	外装 (横、後)	SUS430 t0.8	No.4
9	脚パイプ	SUS304 t1.5	50角パイプ
10	調節脚	SUS304他	4ヶ所

注) 1.仕様及び外観を改良のため、予告なく変更することがあります。

2.設置条件について

可燃物からの離隔距離 (cm)			
上方	側方	前方	後方
フード	20以上		15以上

場所、電源等は、取扱説明書・設置工事説明書に従って正しく行って下さい。
 3.給水装置性能基準適合品です。



現場名

名称 ガススチームコンベクションオープン

縮尺 1:20 (A3)

変更記事

整理 No.

型式 CSX-IGW102RD-T

日付 2024/2/7

仕様変更

担当 梶田

CSX-IGW102RD-T