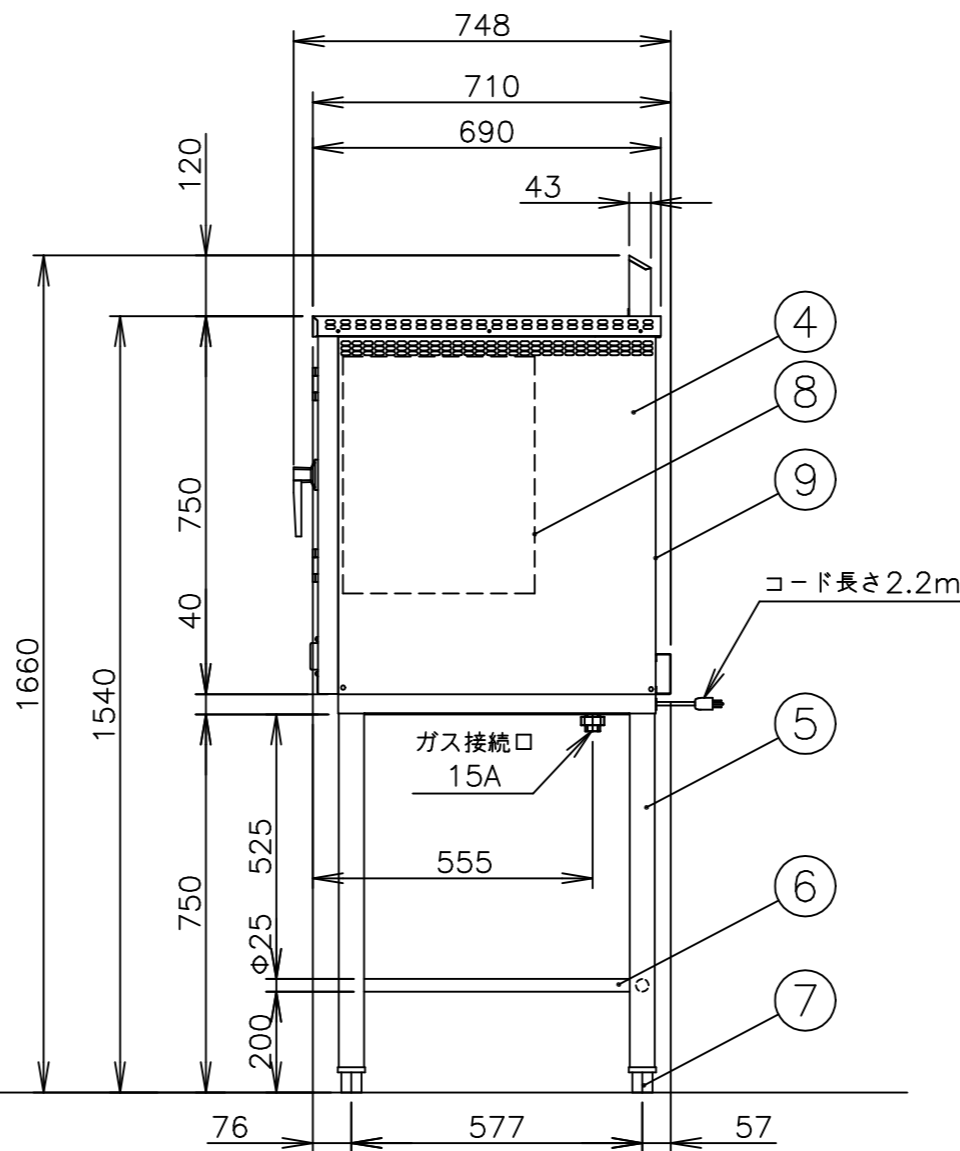
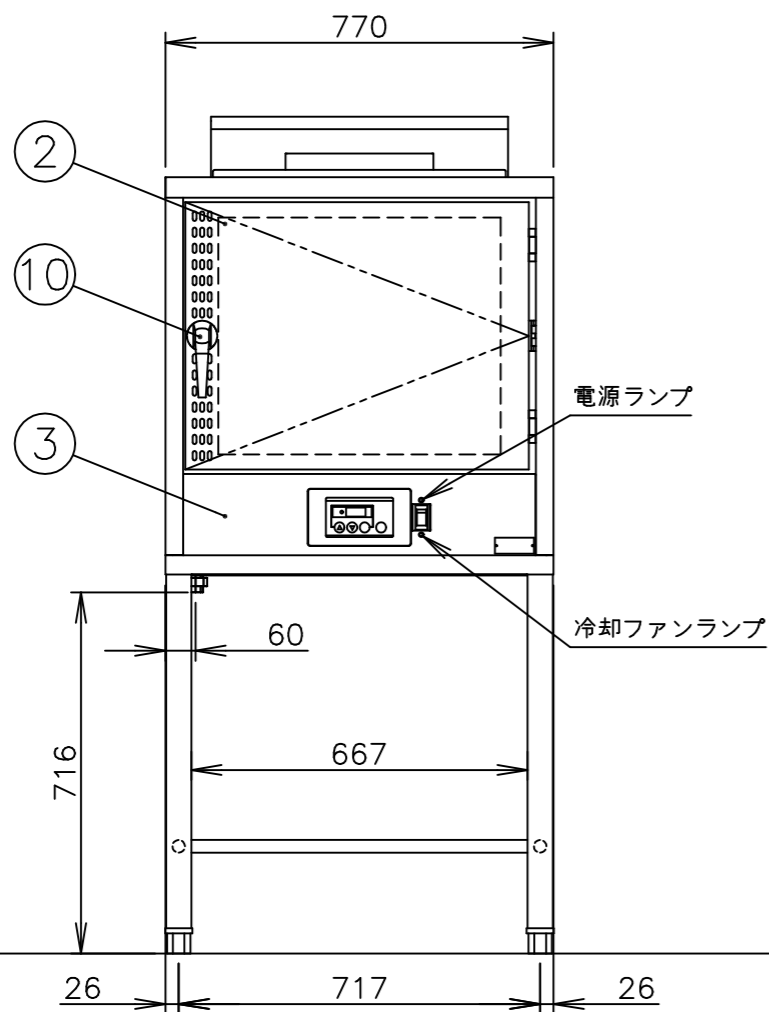


<製品仕様>
 ・ドアのヒンジは現地にて変更可能
 ・タイマー機能無
 ・ドアガラス、庫内灯無



メーカー名	(株) コメントカトウ			
製品名	鉄皿加熱用コンベクションオープン			
型式	CCO-GSR			
寸法 (mm)	幅	奥行	高さ	
	外形	770	710	1,660
	庫内有効	560	380	470
本体高さ調整幅	1640~1670mm			
接続	ガス	15A(めねじ)		
	電気	単相100V 50/60Hz	接地付きコンセント (Ⓜ)	
		漏電ブレーカは本機専用で30mA 15A		
ガス消費量	13Aガス	9.5kW (8,200kcal/h)		
	LPガス	9.5kW (0.68kg/h)		
消費電力	75W			
本体重量	149kg			
安全装置	過熱防止装置 (バイメタル式)			
	立消え安全装置 (フレームロード式)			
温度調節範囲	50~300℃			

No	品名	材質	備考
1	頂上板	SUS430 t1.0	No. 4
2	ドア化粧板	SUS430 t1.0	No. 4
3	コントローラ化粧板	SUS430 t1.0	No. 4
4	側板	SUS430 t1.0	No. 4
5	脚パイプ	SUS304 t1.5	□50
6	脚補強パイプ	SUS304 t1.5	Φ25
7	調節脚	SUS304 他	
8	オープン庫内	SUS430 t1.5	
9	後板	SUS430 t1.0	
10	ドア取手	ZDC	クロムメッキ
11	差込プラグ		

注) 1.仕様及び外観を改良のため、予告なく変更することがあります。
 2.ガス機器を設置する際は、周囲の壁・柱・天井・床が不燃構造であることを確認のうえ、設置して下さい。