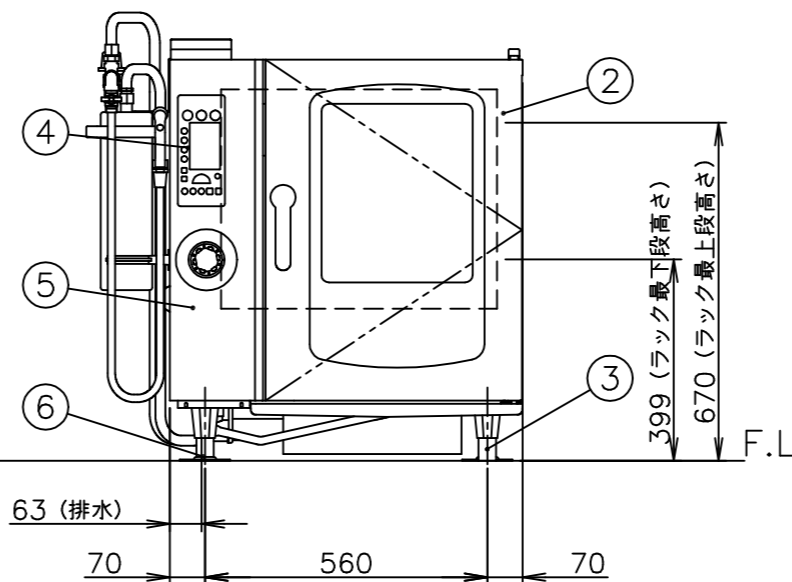
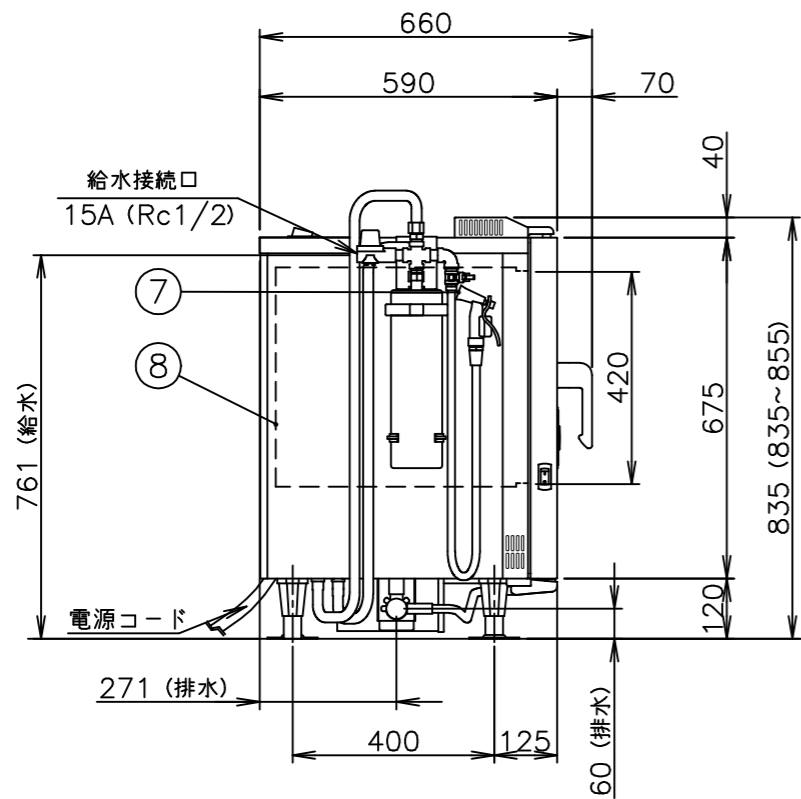
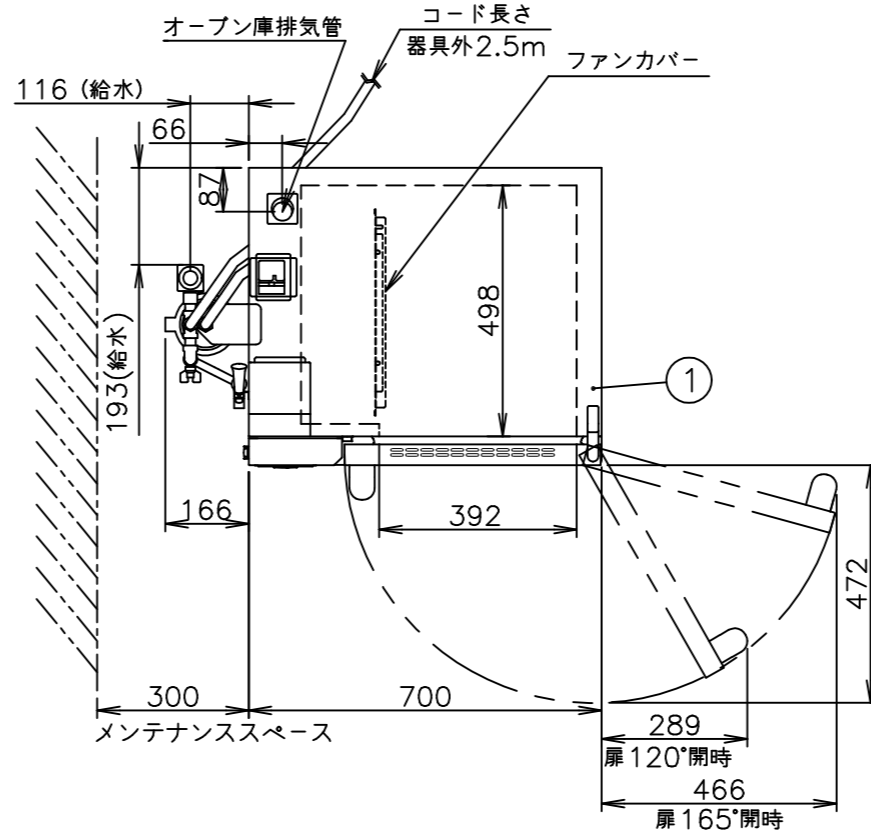
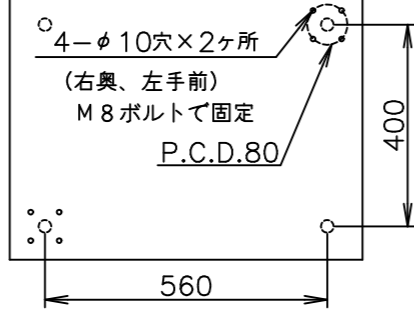


機器本体  
 間接配管にすることで  
 機器の故障を防ぎます  
 (その際、間接排水部からの蒸気が  
 機器本体へ当たらない位置へ設置が必要です)

本体耐震調節脚固定穴位置



|             |  |                |  |         |
|-------------|--|----------------|--|---------|
| 寸法 (mm)     | 外形   | 700 (W)        | 590 (D)                                | 835 (H) |
|             | 庫内有効   | 392 (W)        | 498 (D)                                | 420 (H) |
| 接続          | 給水   | 15A (Rc1/2)    | 適用水圧 0.1~0.75MPa                       |         |
|             | 排水   | 25A (Rc1)      | 100℃以上耐熱材                              |         |
|             | 電気   | 三相200V 50/60Hz | 4心3.5sq<br>端子R3.5-5<br>漏電ブレーカは本機専用で20A |         |
| ヒータ容量       | オープン   | 5.4kW          |  |         |
| 定格消費電力      | 5.8kW  |                |  |         |
| 最大電流        | 17.0A  |                |  |         |
| 温度調節範囲      | ホット  | 30~300℃        |  |         |
|             | スチーム   | 50~130℃        |  |         |
|             | コンビ  | 30~250℃        |  |         |
| 安全装置        | 庫内異常過熱防止装置 (液膨張式)  |                |  |         |
| 構造          | 庫内と熱交換部はファンカバーにて仕切りあり  |                |  |         |
|             | 庫内加熱方式: シーズヒータによる間接加熱方式  |                |  |         |
| 本体重量        | 95kg   |                |  |         |
| ホテルパン収納枚数   | 2/3GN 5枚 (ピッチ68)   |                |  |         |
| ラックサポート総耐荷重 | 60kg (1段あたり最高20kgまで)   |                |  |         |
| 付属品         | 専用軟水器 (1)、耐熱手袋 (1セット)<br>液体洗剤 (1)、液体洗剤用スプレー (1)<br>自動洗浄用洗剤・リンス剤 (1セット)<br>減圧弁ユニット (1)<br>洗浄ノズル (1) |                |  |         |
| 専用付属品       | 給水接続管 (2)、軟水器固定板 (1)   |                |  |         |

| No | 品名            | 材質     | 備考            |
|----|---------------|--------|---------------|
| 1  | 外装 (上、横、後)    | SUS430 | No.4仕上        |
| 2  | 扉化粧板          | SUS304 | No.4仕上        |
| 3  | 調節脚           | 6ナイロン  | 先端キャップ SUS304 |
| 4  | コントロール操作及び表示部 |        |               |
| 5  | コントロール化粧板     | SUS304 | No.4仕上        |
| 6  | 耐震調節脚         |        | 右奥、左手前2ヶ所     |
| 7  | 洗浄ノズル         |        |               |
| 8  | オープン庫内壁       | SUS304 |               |

注) 1.仕様及び外観を改良のため、予告なく変更することがあります。  
 2.設置条件について  
 場所、電源等は、取扱説明書・設置工事説明書に従って正しく行ってください。  
 3.給水装置性能基準適合品です。