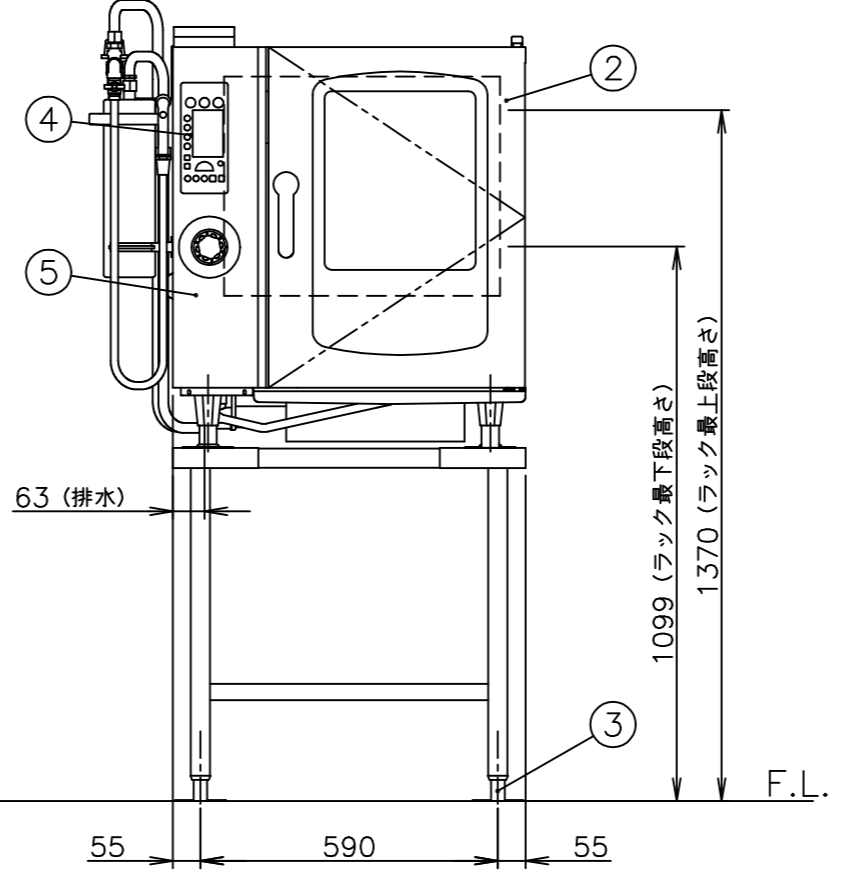
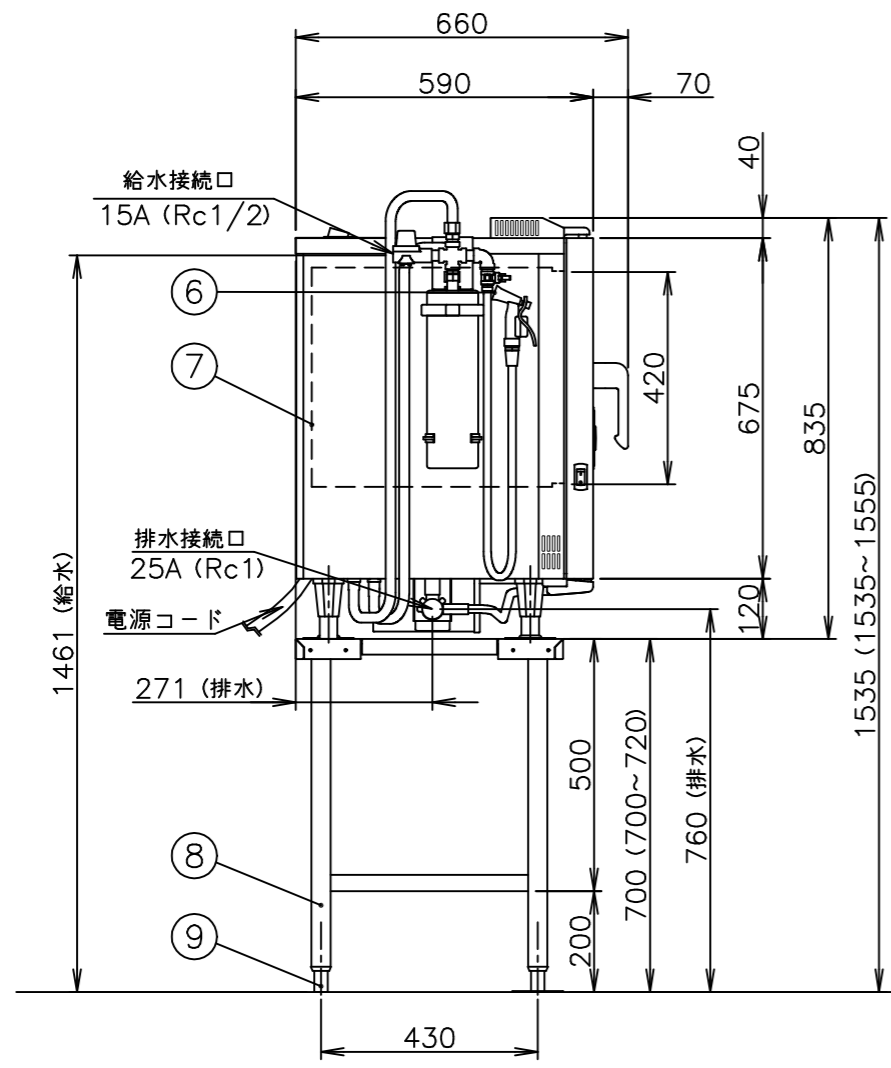
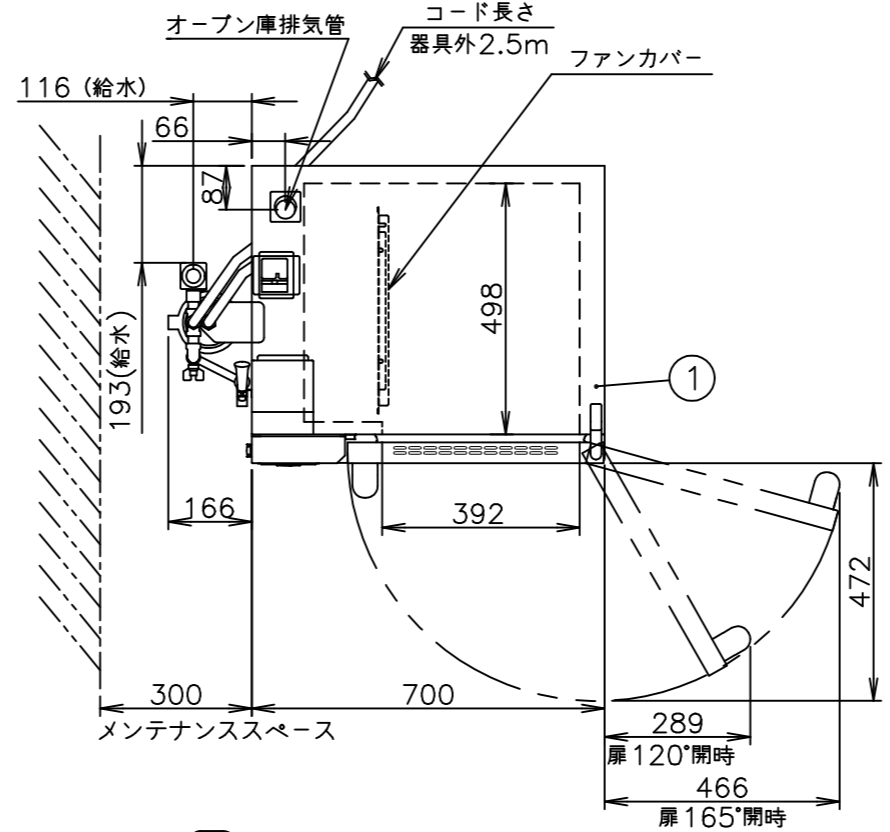
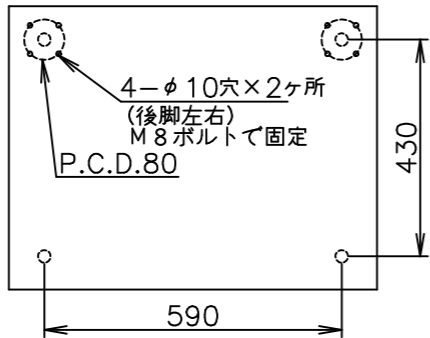


機器本体
 間接配管にすることで
 機器の故障を防ぎます
 (その際、間接排水部からの蒸気が
 機器本体へ当たらない位置へ設置が必要です)

本体耐震調節脚固定穴位置



寸法 (mm)	外形	700 (W)	590 (D)	1535 (H)
	庫内有効	392 (W)	498 (D)	420 (H)
接続	給水	15A (Rc1/2)	適用水圧 0.1~0.75MPa	
	排水	25A (Rc1)	100℃以上耐熱材	
	電気	三相200V 50/60Hz		4心3.5sq 端子R3.5-5
		漏電ブレーカは本機専用で20A		
ヒータ容量	オープン	5.4kW		
定格消費電力	5.8kW			
最大電流	17.0A			
温度調節範囲	ホット	30~300℃		
	スチーム	50~130℃		
	コンビ	30~250℃		
安全装置	庫内異常過熱防止装置 (液膨張式)			
構造	庫内と熱交換部はファンカバーにて仕切りあり			
	庫内加熱方式: シーズヒータによる間接加熱方式			
本体重量	105kg			
ホテルパン収納枚数	2/3GN 5枚 (ピッチ68)			
ラックサポート総耐荷重	60kg (1段あたり最高20kgまで)			
付属品	専用軟水器 (1)、耐熱手袋 (1セット) 液体洗剤 (1)、液体洗剤用スプレー (1) 自動洗浄用洗剤・リンス剤 (1セット) 減圧弁ユニット (1) 洗浄ノズル (1)			
専用付属品	給水接続管 (1)、軟水器固定板 (1)			

No	品名	材質	備考
1	外装 (上、横、後)	SUS430	No.4仕上
2	扉化粧板	SUS304	No.4仕上
3	調節脚	SUS304他	
4	コントロール操作及び表示部		
5	コントロール化粧板	SUS304	No.4仕上
6	洗浄ノズル		
7	オープン庫内壁	SUS304	
8	脚パイプ	SUS304	38丸パイプ
9	耐震調節脚	SUS304他	後脚左右

注) 1.仕様及び外観を改良のため、予告なく変更することがあります。
 2.設置条件について
 場所、電源等は、取扱説明書・設置工事説明書に従って正しく行ってください。
 3.給水装置性能基準適合品です。



現場名	名称 電気スチームコンベクションオープン	縮尺 1:15(A3)	変更記事	整理No.
	型式 CSXM-IEW5R-T	日付 2024/11/30	担当 杉山	CSXM-IEW5R-T