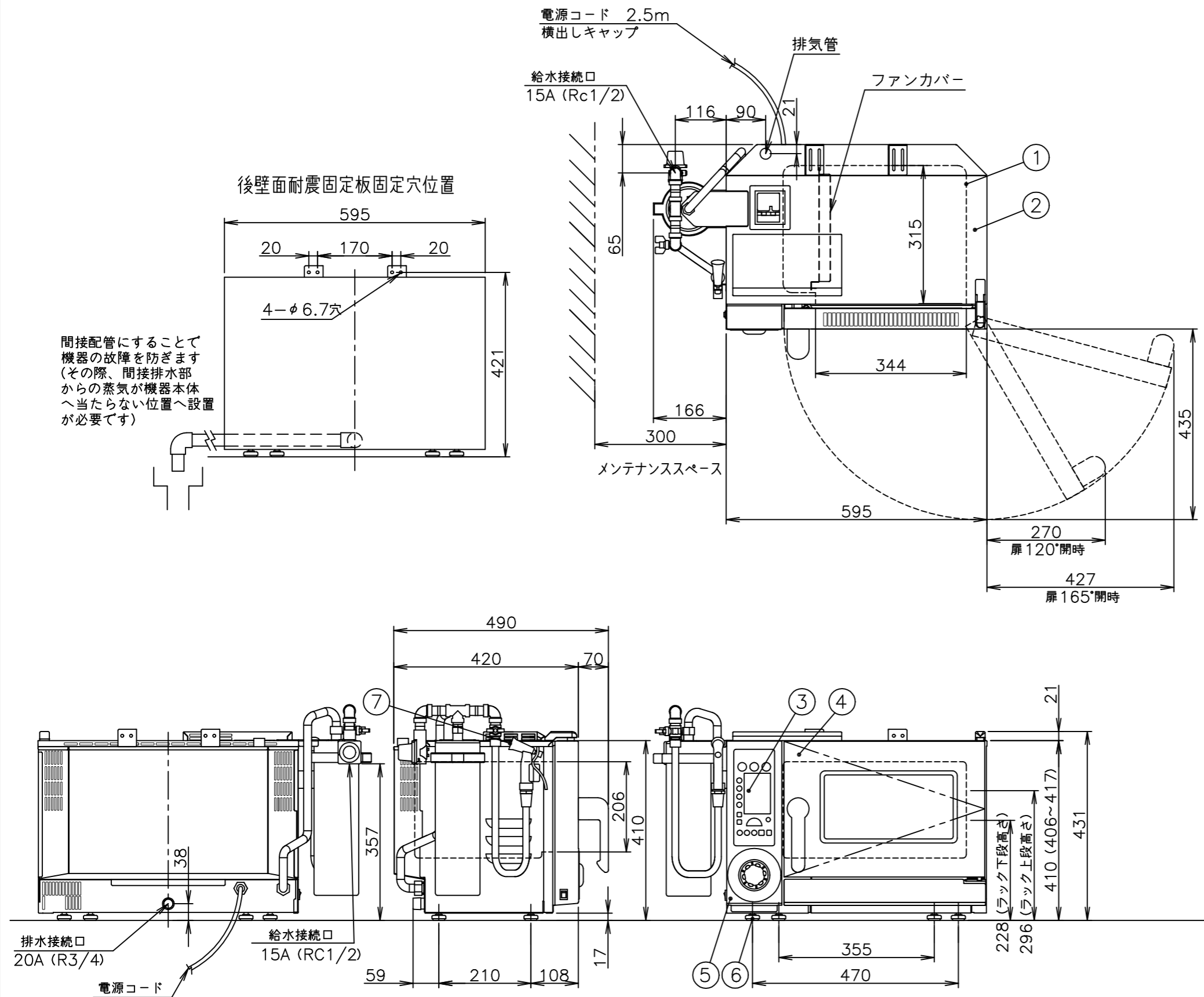


寸法 (mm)	外形	595 (W)	420 (D)	410 (H)
	庫内有効	344 (W)	315 (D)	206 (H)
接続	給水	15A (Rc1/2)	適用水圧 0.1~0.75MPa	
	排水	20A (R3/4)	100℃以上耐熱材	
	電気	単相200V 50/60Hz	3φ1.25sq	Ⓢ
		漏電ブレーカーは本機専用で15A		
ヒータ容量	オープン	1.8kW		
定格消費電力		1.9kW		
最大電流		10A		
温度調節範囲	ホット	30~300℃		
	スチーム	50~130℃		
	コンビ	30~250℃		
安全装置	庫内異常過熱防止装置 (液膨張式)			
構造	庫内と熱交換部はファンカバーにて仕切りあり			
	庫内加熱方式: シーズヒータによる間接加熱方式			
本体重量	35kg			
ホテルパン収納枚数	1/2GN 2枚 (ピッチ68)			
ラックサポート総耐荷重	40kg (1段あたり最高20kgまで)			
付属品	専用軟水器 (1)、耐熱手袋 (1セット)			
	液体洗剤 (1)、液体洗剤用スプレー (1)			
	減圧弁ユニット (1)			
	洗浄ノズル (1)			
	ステンレス20Aエルボ (1)			
専用付属品	給水接続管 (1)、軟水器固定板 (1)			

No	品名	材質	備考
1	オープン庫内壁	SUS304	
2	外装 (上、横、後)	SUS430	No.4仕上
3	コントロール操作及び表示部		
4	扉化粧板	SUS304	No.4仕上
5	コントロール化粧板	SUS304	No.4仕上
6	脚	SPCC	クロムメッキ
7	洗浄ノズル		

注) 1.仕様及び外観を改良のため、予告なく変更することがあります。
2.設置条件について
場所、電源等は、取扱説明書・設置工事説明書に従って正しく行ってください。
3.給水装置性能基準適合品です。



	現場名	名称 電気スチームコンベクションオープン	縮尺 1:10(A3)	変更記事	整理No.
		型式 CSXM-IE2R	日付 2024/11/30		