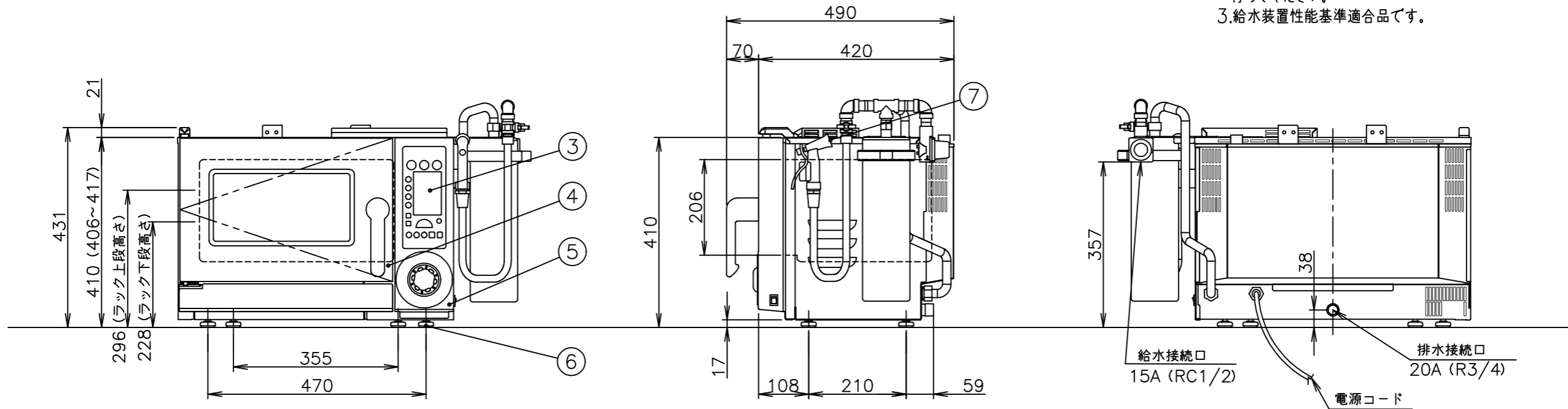
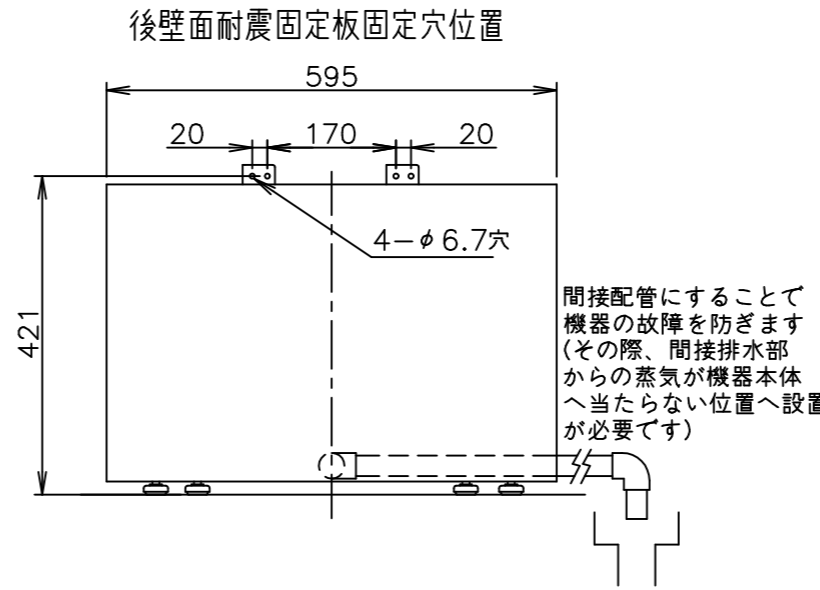
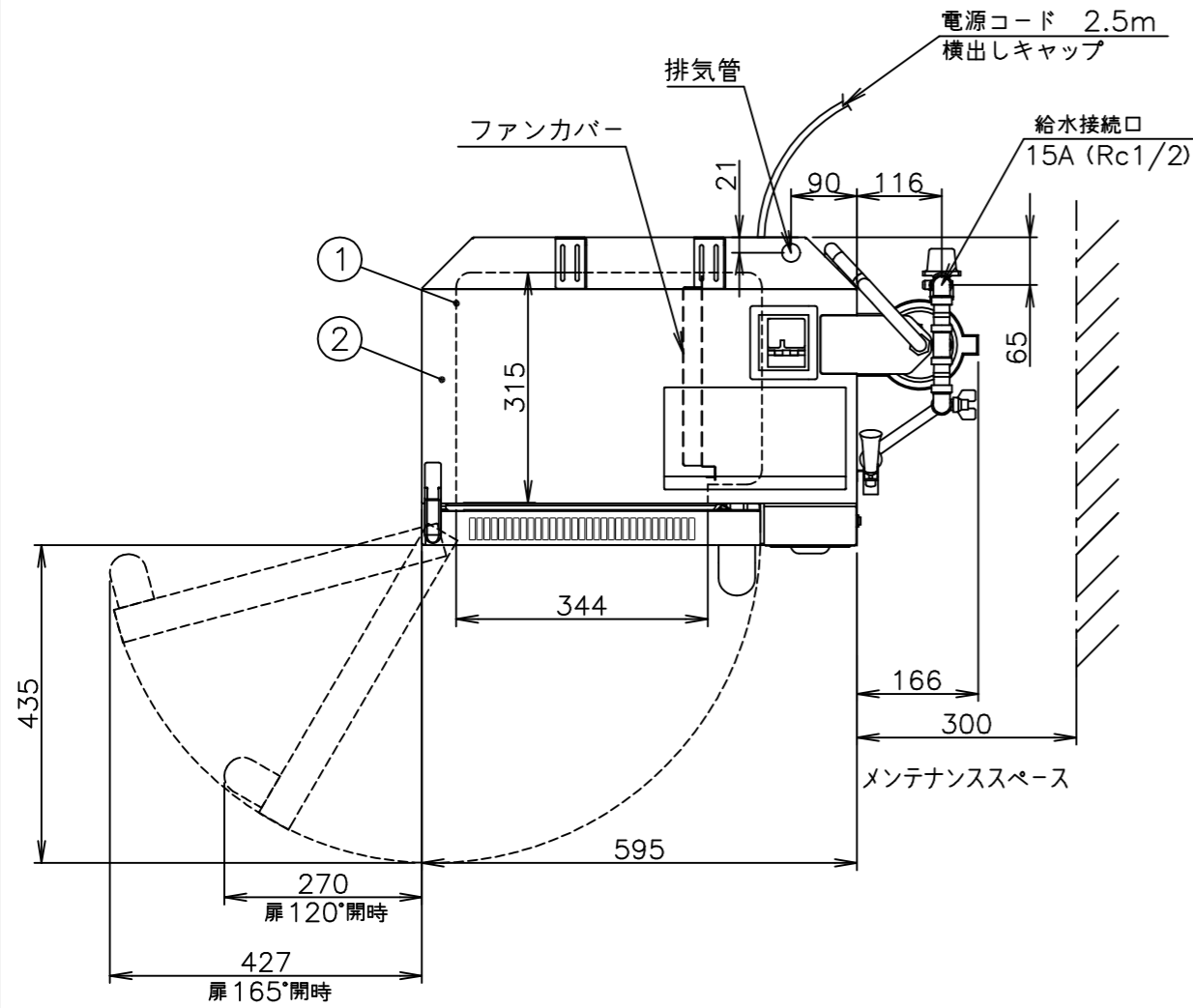


No	品名	材質	備考
1	オープン庫内壁	SUS304	
2	外装(上、横、後)	SUS430	No.4仕上
3	コントロール操作及び表示部		
4	扉化粧板	SUS304	No.4仕上
5	コントロール化粧板	SUS304	No.4仕上
6	脚	SPCC	クロムメッキ
7	洗浄ノズル		

寸法 (mm)	外形	595 (W)	420 (D)	410 (H)
	庫内有効	344 (W)	315 (D)	206 (H)
接続	給水	15A (Rc1/2)	適用圧 0.1~0.75MPa	
	排水	20A (R3/4)	100℃以上耐熱材	
	電気	単相200V 50/60Hz 3心1.25sq ㊤ 漏電ブレーカーは本機専用で15A		
ヒータ容量	オープン	1.8kW		
定格消費電力	1.9kW			
最大電流	10A			
温度調節範囲	ホット	30~300℃		
	スチーム	50~130℃		
	コンビ	30~250℃		
安全装置	庫内異常過熱防止装置(液膨張式)			
構造	庫内と熱交換部はファンカバーにて仕切りあり 庫内加熱方式: シーズヒータによる間接加熱方式			
本体重量	35kg			
ホテルパン収納枚数	1/2GN 2枚(ピッチ68)			
ラックサポート総耐荷重	40kg(1段あたり最高20kgまで)			
付属品	専用軟水器(1)、耐熱手袋(1セット) 液体洗剤(1)、液体洗剤用スプレー(1) 減圧弁ユニット(1) 洗浄ノズル(1) ステンレス20Aエルボ(1)			
専用付属品	給水接続管(1)、軟水器固定板(1)			



注) 1.仕様及び外観を改良のため、予告なく変更することがあります。
2.設置条件について
場所、電源等は、取扱説明書・設置工事説明書に従って正しく行ってください。
3.給水装置性能基準適合品です。