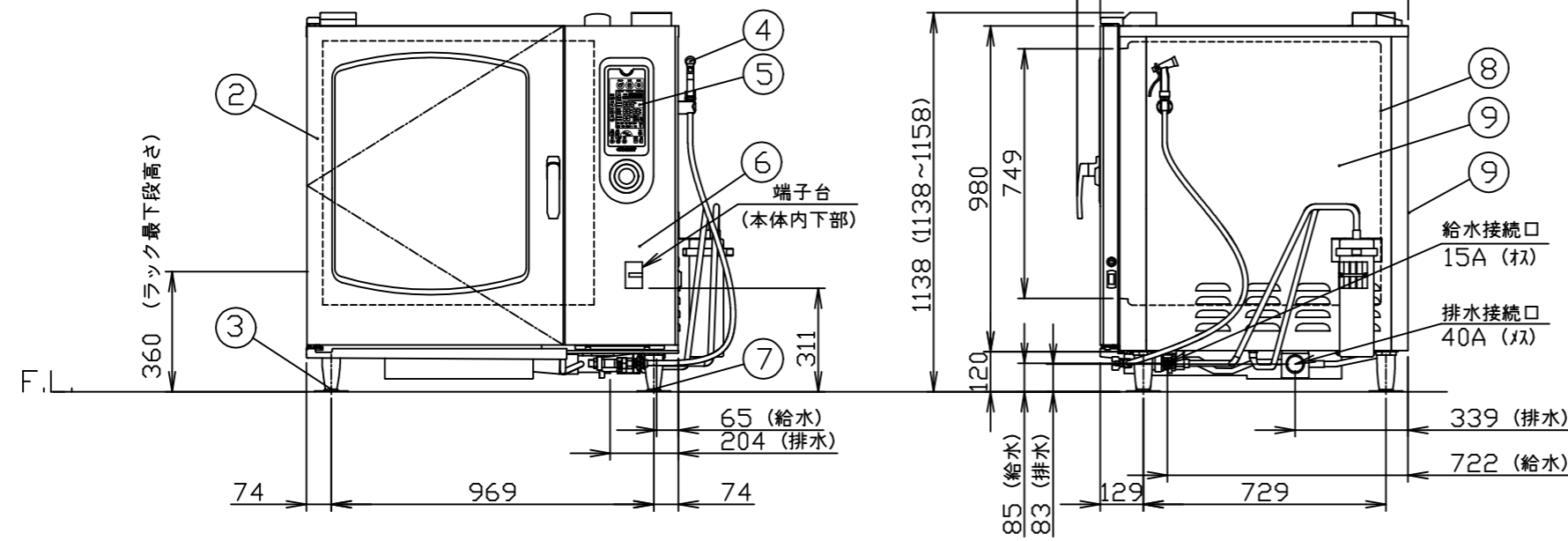
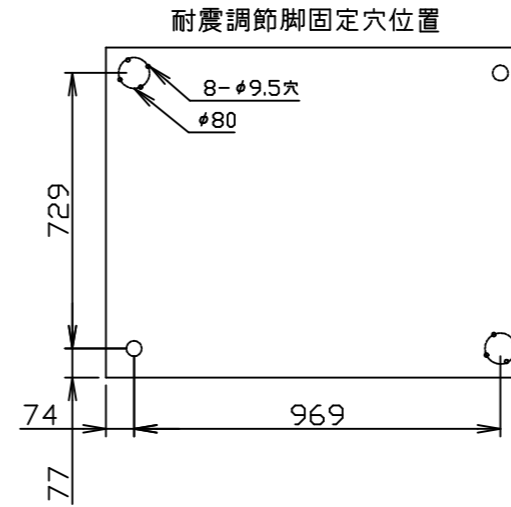


機器本体
 間接配管にすることで
 機器の故障を防ぎます
 (その際、間接排水部からの蒸気が
 機器本体へ当たらない位置へ設置が必要です)



寸法 (mm)	外形	1,120(W)	925(D)	1,138(H)
	庫内有効	642(W)	785(D)	749(H)
接続	給水	15A	適用水圧 0.2~0.75MPa	
	排水	40A	100℃以上耐熱材	
	電気	三相 200V	端子ねじ M8 漏電ブレーカは本機専用で100A	
ヒータ容量	オープン	27.0kW		
定格消費電力	28.0kW			
定常時最大電流	82A			
温度調節範囲	ホット	30~300℃		
	スチーム	50~130℃		
	コンビ	30~250℃		
安全装置	庫内異常過熱防止装置 (液膨張式)			
構造	庫内と熱交換部はファンカバーにて仕切りあり			
	庫内加熱方式: シーズヒータによる間接加熱方式			
本体重量	235kg			
ホテルパン収納枚数	1/1GN 20枚 (ピッチ68)			
ラックサポート総耐荷重	100kg (1段あたり最高30kgまで)			
芯温センサ	標準付属: 3点感知			
標準付属品	専用軟水器 (1)、耐熱手袋 (1セット) 液体洗剤 (1)、液体洗剤用スプレー (1) 排水部材セット (1)			
専用付属品	給水接続管 (2)、軟水器固定板 (1)			

No	品名	材質	備考
1	外装 (上)	SUS430 t1.0	No.4
2	扉化粧板	SUS304 t0.8	No.4
3	調節脚	6ナイロン	先端キャップ SUS304
4	洗浄ノズル		
5	コントロール操作及び表示部		
6	コントロール化粧板	SUS304 t1.0	No.4
7	耐震調節脚		2ヶ所 (左後, 右前)
8	オープン庫内壁	SUS304 t1.0	
9	外装 (横、後)	SUS430 t0.8	No.4

注) 1.仕様及び外観を改良のため、予告なく変更することがあります。
 2.設置条件について
 場所、電源等は、取扱説明書・設置工事説明書に従って正しく行ってください。電源電線の付属はありません。
 3.給水装置性能基準適合品です。