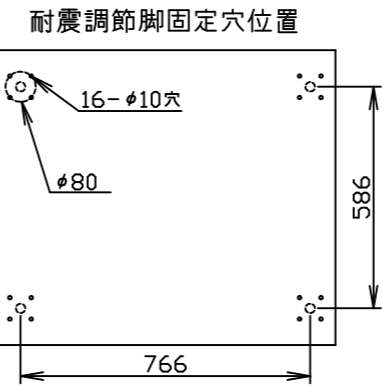


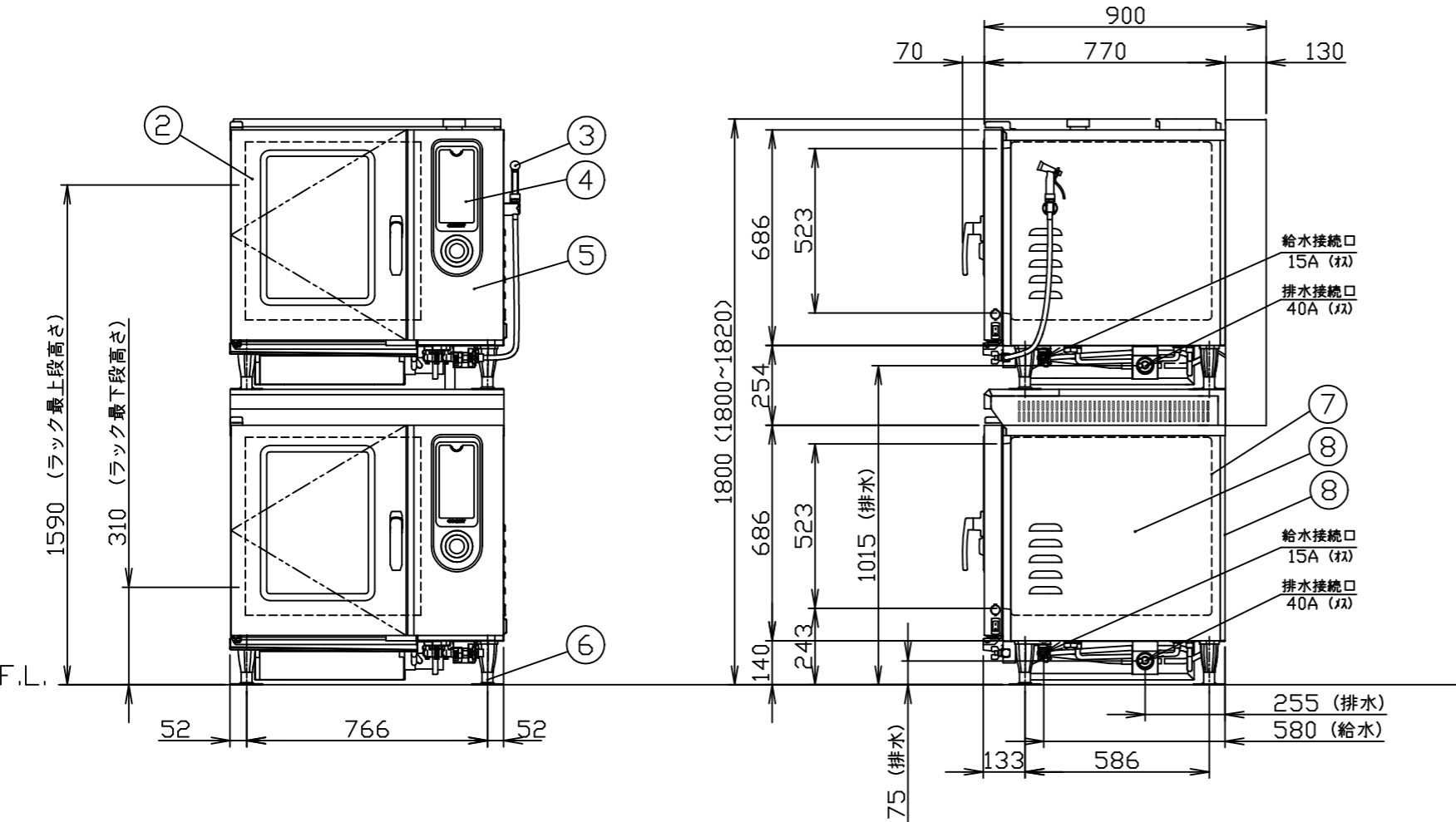
間接配管にすることで
機器の故障を防ぎます
(その際、間接排水部からの蒸気が
機器本体へ当たらない位置へ設置が必要です)



寸法 (mm)	外形	870(W)	900(D)	1,800(H)	
	庫内有効(上)	410(W)	670(D)	523(H)	
接続	給水	15A 1ヶ所	適用水圧 0.2~0.75MPa		
	排水	40A 2ヶ所	100℃以上耐熱材		
	電気	三相 200V 50/60Hz x2		4心5.5sq	
		漏電ブレーカは本機専用で30A x2		端子R5.5-6	
ヒータ容量	オープン	9.6kW	x2		
	蒸気発生器	9.0kW	x2		
定格消費電力		10.1kW	x2		
最大電流		28A	x2		
温度調節範囲	ホット	30~300℃			
	スチーム	50~130℃			
	コンビ	30~300℃			
安全装置(上)(下)		庫内異常過熱防止装置(液膨張式) ボイラ空焚き防止装置(バイメタル式)			
構造(上)(下)		庫内と熱交換部はファンカバーにて仕切りあり 庫内加熱方式: シーズヒータによる間接加熱方式			
本体重量		290kg (140x2+10)			
ホテルパン収納枚数		1/1GN 6枚x2台(ピッチ68)			
ラックサポート総耐荷重		60kg (1段あたり最高30kgまで) x2台			
芯温センサ		標準付属: 3点感知x2			
標準付属品		耐熱手袋(1セット) 液体洗剤(1)、液体洗剤用スプレー(1) 自動洗浄用洗剤・リンス剤(2セット) 排水部材セット(2)			

No	品名	材質	備考
1	外装(天井)	SUS430 t1.0	No.4
2	扉化粧板	SUS304 t0.8	No.4
3	洗浄ノズル		
4	コントロール操作及び表示部		
5	コントロール化粧板	SUS304 t1.0	No.4
6	耐震調節脚		
7	オープン庫内壁	SUS304 t1.0	
8	外装(横、後)	SUS430 t0.8	No.4

注) 1.仕様及び外観を改良のため、予告なく変更することがあります。
2.設置条件について
場所、電源等は、取扱説明書・設置工事説明書に従って正しく行って下さい。
3.給水装置性能基準適合品です。



現場名	名称 電気スチームコンベクションオープン	縮尺 1:20(A3)	変更記事	整理No.
	型式 CSX-EW61+EW61	日付 2024/5/15	担当 杉山	CSX-EW61+EW61